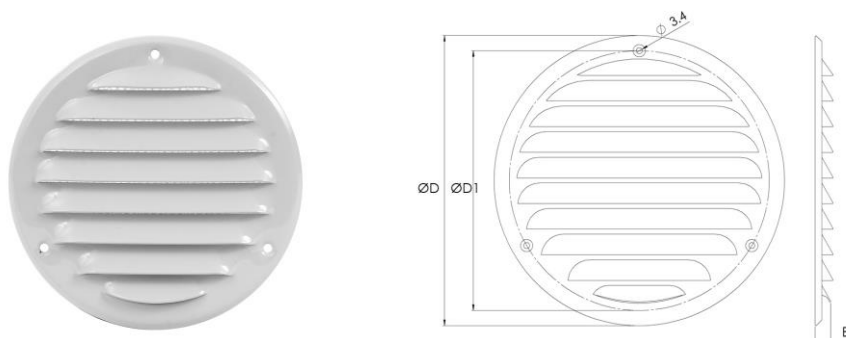


Apaaļas metāla restes MR



Apraksts

Metāla restes pieplūdes un nosūces ventilācijai, kas aprīkotas ar kukaiņu sietu.

Tehniskie dati

Konstrukcija Izgatavots no cinkota tērauda vai citiem metāliem.
 Uzstādīšana Skrūves stiprinājums jebkurā pozīcijā.
 Krāsas Balta, brūna, antracīta, bēša, pelēka, melna, metāliska, vara, alumīnija, nerūsējošā tērauda.

Izmēri

Veids	D [mm]	D1 [mm]	E [mm]	Caurleidība [m ²]	m [kg]
MR100	140	122	9,5	0,0034	0,088
MR125	164	147	9,5	0,0059	0,162
MR160	199	182	9,5	0,0085	0,182
MR200	240	223	9,5	0,0129	0,272

Modifikācijas

MRxxx – balts RAL9016 polimēru pārklājums
 MRxxxB – brūns RAL8016 polimēru pārklājums
 MRxxxA - antracīta krāsās polimēru pārklājums
 MRxxxY – bēšs RAL 1015 polimēru pārklājums
 MRxxxP – pelēks RAL9006 polimēru pārklājums
 MRxxxM – melns RAL9005 polimēru pārklājums
 MRxxxZn – cinkots tērauds
 MRxxxCu – vara
 MRxxxAl – alumīnijs
 MRxxx – nerūsējošais tērauds